

Jan K. Hahn

architekt

STUDIO "A" PRACOWNIA PROJEKTOWA

15-644 Białystok ul. Storczykowa 2 / 26
tel/fax +48 85 661 08 48 tel. kom. +48 506 122 224

Nazwa opracowania: Projekt budowlany

Obiekt: Podpora pod gniazdo bocianie

Inwestor: Polskie Towarzystwo Ochrony Ptaków
17-230 Białowieża ul. Kolejowa –Wejmutka

Autor: arch. Jan K. Hahn

Opracował:

CAD – ArchiCAD 9.0 licencja nr INT 111210567

ZESPÓŁ AUTORSKI

BRANŻA	PROJEKTANT	UPR. NR.	DATA	PODPIS
Architektura	mgr inż. arch. Jan K. Hahn	BI/11/87		
Konstrukcja				
Inst. Sanit.				
Inst. Elektr.				
Drogi				
Telkom.				
Technologia				
Koszty				

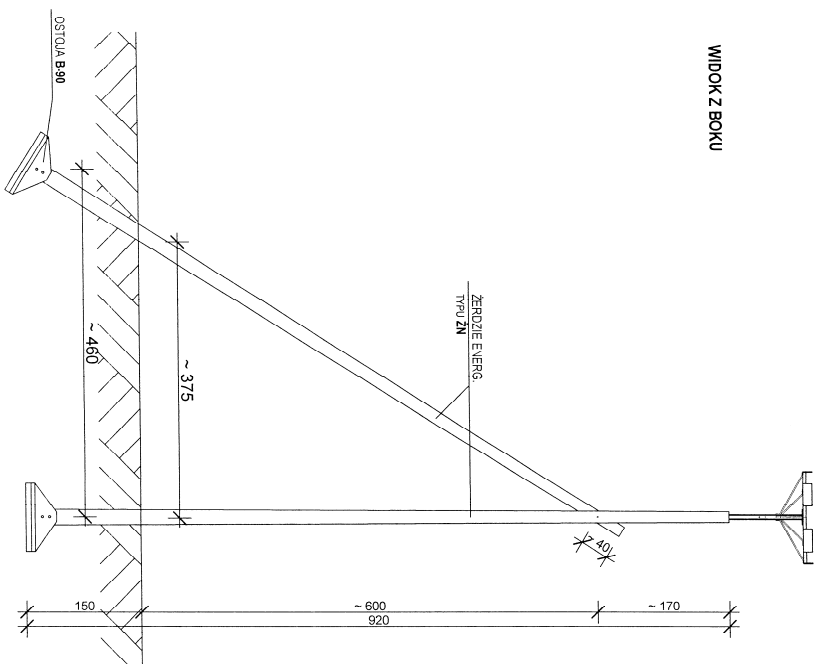
ZESPÓŁ SPRAWDZAJĄCY

BRANŻA	PROJEKTANT	UPR. NR.	DATA	PODPIS
Architektura				
Konstrukcja				
Inst. Sanit.				
Inst. Elektr.				
Drogi				
Telkom.				
Technologia				
Koszty				

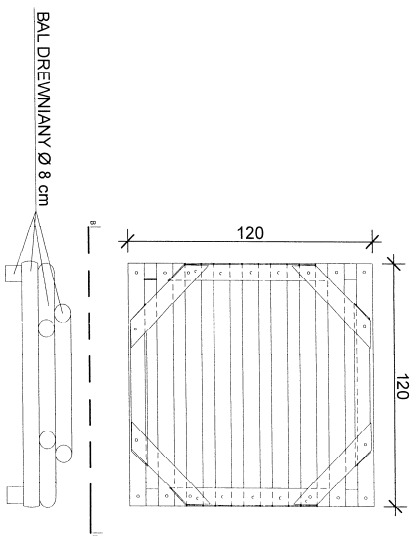
Białystok

sierpień 2007r.

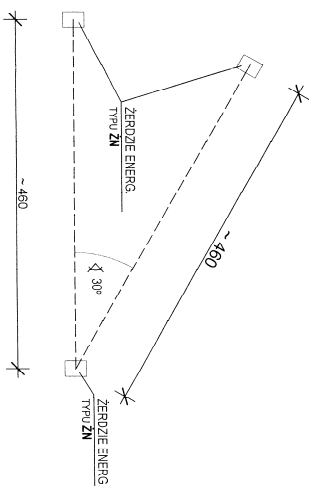
WIDOK Z BOKU



PLATFORMA DREWNIANA skala 1:20

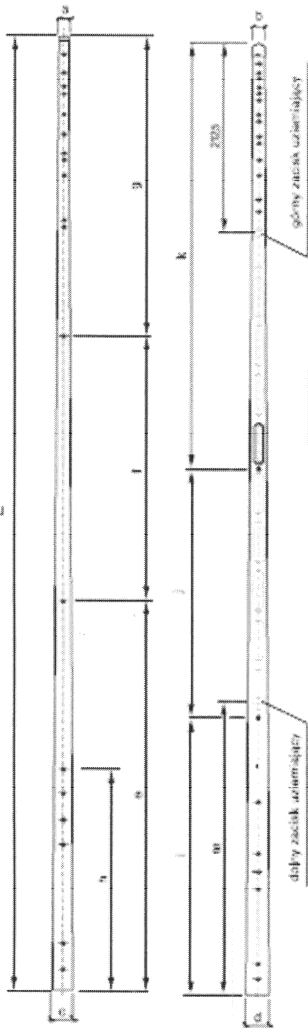


SCHEMAT RZUTU



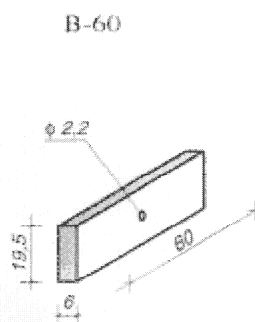
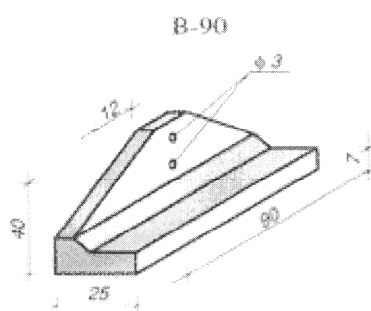
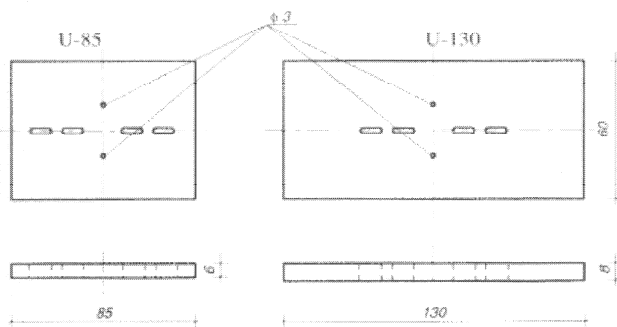
przedmiot:	branża:
data:	ARCH.
PODPORA POD GNIAZDO BOCIANIE	
obiekt:	
budowa:	
projektant:	ppp/
mgr inż. arch. Jan K. Hahn	
Uprawnienie budowlane do projektowania i kierowania robotami budowlanymi w zakresie budownictwa architektonicznego, inżynieria budowlana	
STUDIO "J" s.c. ul. Główna 10, 04-004 Warszawa, tel. 0461 861-04-84	
www.studioj.pl	
NIP 525-200-78-20	
REGON 142010723	
KRS 0000400003	
MISYŃSKIE PRACOWNIA ZAPRZĘTOWE I KUCHNIE Z PRACOWNI DO REPRODUKCJI I UDOŚCIERNIANIA WYDAROSI I LUB CIEŚCI BEZ ZŁODYAWCÓW	
A2	

**Elementy konstrukcji wsporczy linii elektroenergetycznych
- ŻERDZIE ENERGETYCZNE TYPU ŻN**



Typ żerdzi	Wymiary													Ciężar własny i użytkowy		Ciężar
	L	C	b	c	d	e	f	g	h	i	j	k	m	F_{a}	F_{u}	
	[mm]													[kN]	[kg]	
ŻN-9	920	14	19	30,4	28,2	370,5	250	299,5	-	285	201	547,5	283,5	230	130	815
ŻN-10	1000	14	19	21,8	29,0	450,5	250	299,5	254,5	245	300	432,5	313,5	240	140	915
ŻN-12	1200	14	19	22,4	31,0	532,5	290	447,5	340	282	368	547,5	357,5	250	150	1190

Elementy konstrukcji wsporczy linii elektroenergetycznych - belki ustojowe



Zestawienie danych dotyczących elementów konstrukcji wsporczy linii elektroenergetycznych - belek ustojowych

Lp.	Nazwa wyrobu i oznaczenie	Objętość betonu (m ³)	Ciężar elementu (kg)
1.	B - 60	0,0090	20,7
2.	B - 90	0,0281	64,4
3.	U - 85	0,0306	70,2
4.	U - 130	0,0616	140,4