

Załącznik nr 1 – Wizualizacja artykułów promocyjnych

Nr postępowania: DUBELT-18/2017

1. Grafiki do wykorzystania w artykułach promocyjnych (części nr 1-3)



Grafika nr 1



Grafika nr 2



Grafika nr 3



Grafika nr 4



Grafika nr 5



Grafika nr 6

logotypy Beneficjenta oraz sponsorów:



Fundusze Europejskie
Infrastruktura i Środowisko



Unia Europejska
Fundusz Spójności

Unia Europejska
Fundusz Spójności



Fundusze Europejskie
Infrastruktura i Środowisko



Wojewódzki Fundusz
Ochrony Środowiska
i Gospodarki Wodnej
w Białymstoku

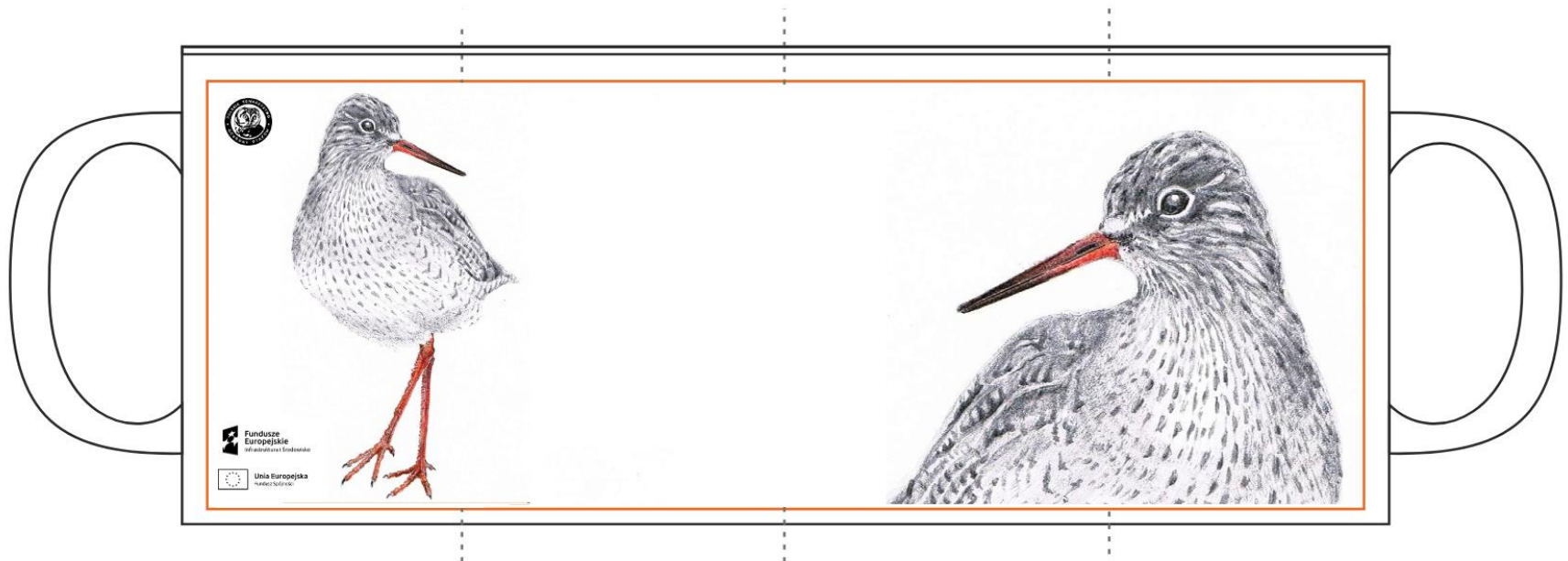


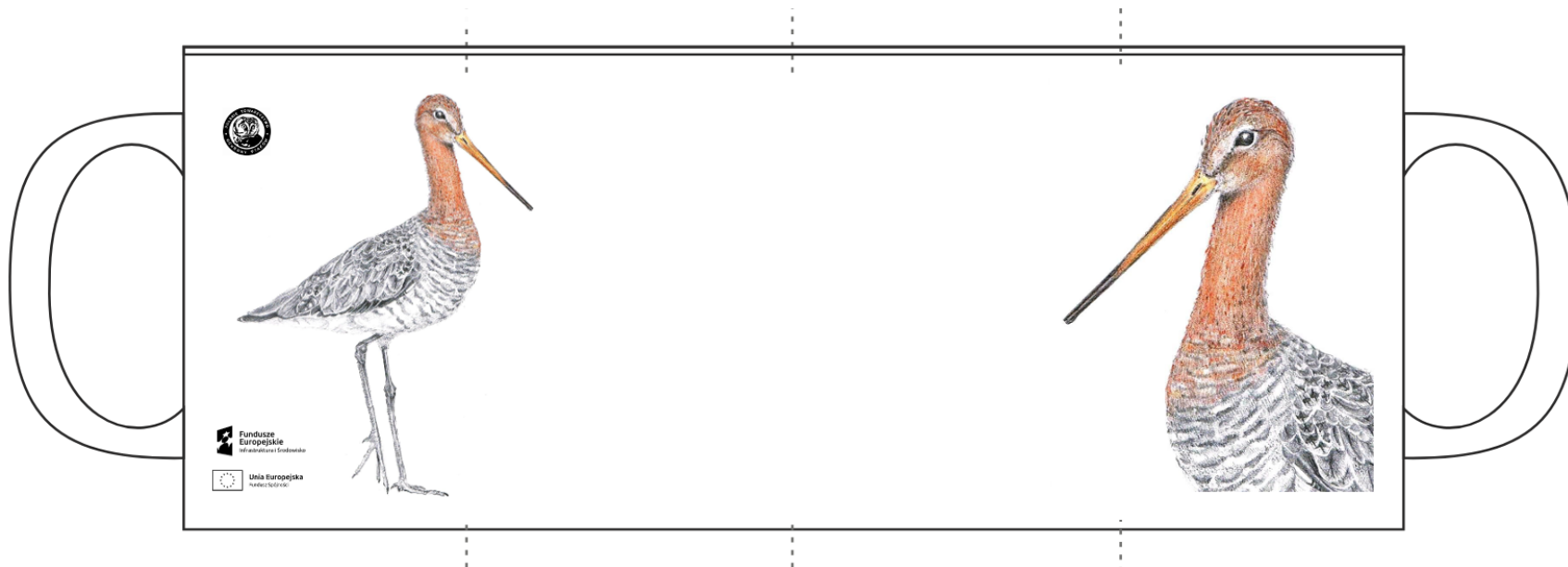
Unia Europejska
Fundusz Spójności

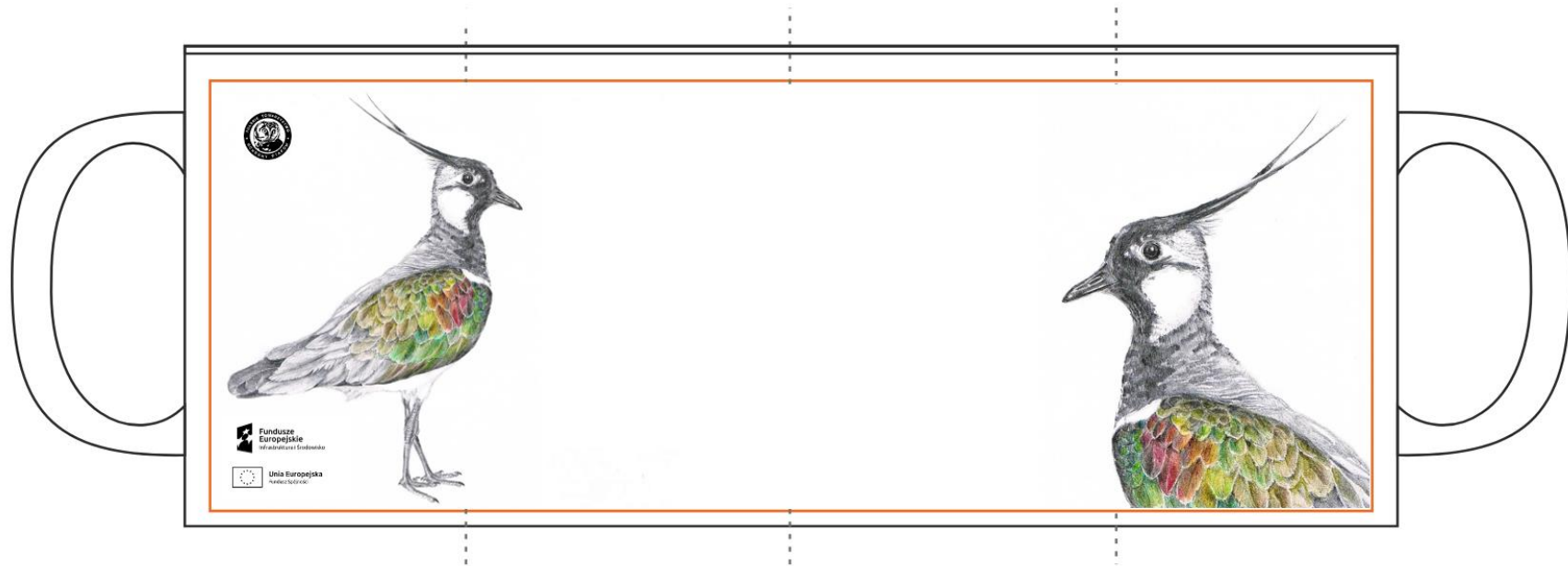


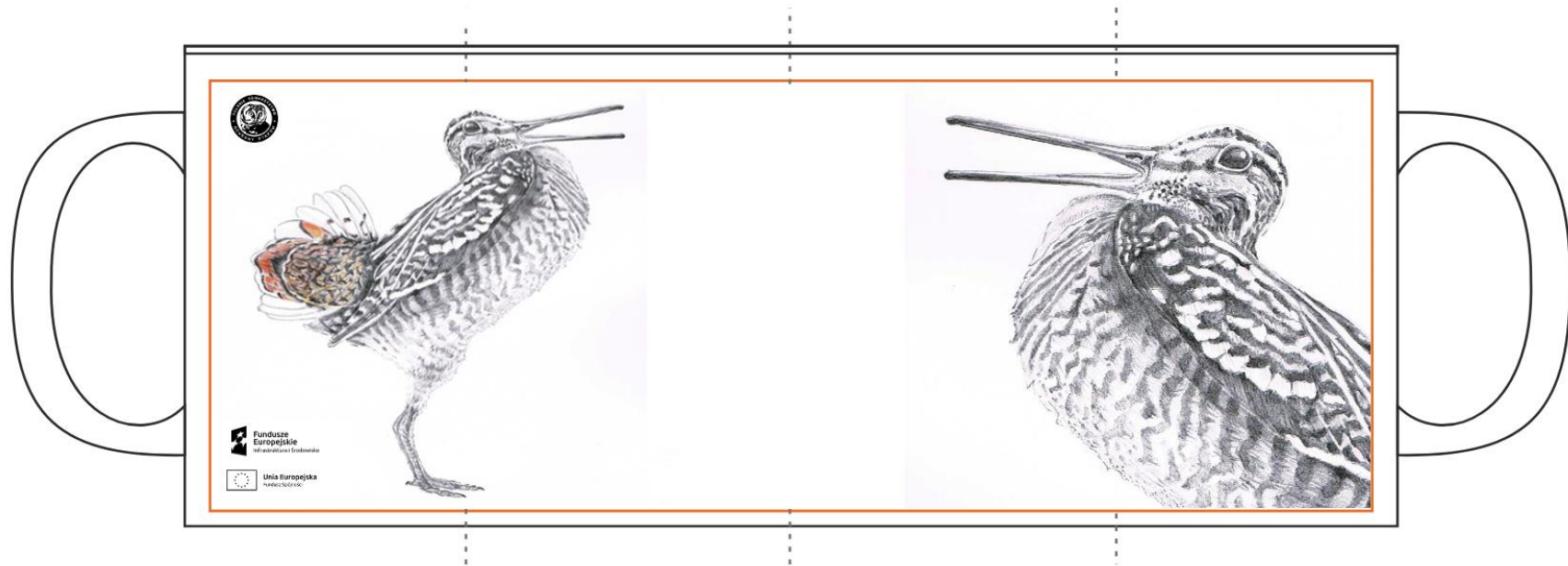
1. Poglądowe wizualizacje artykułów promocyjnych (części 1-3)

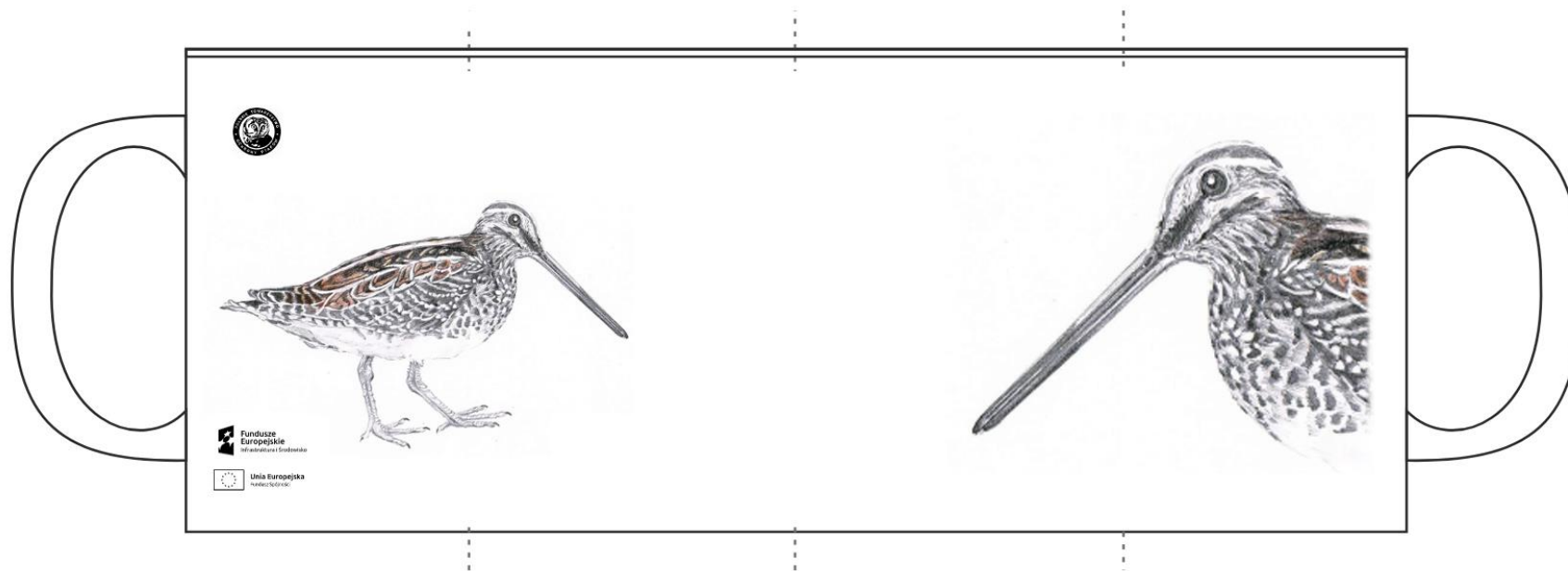
- część 1 – kubki











- część 2 - koszulki



- część 3 – torby bawełniane (+ logotypy na bokach torby)

