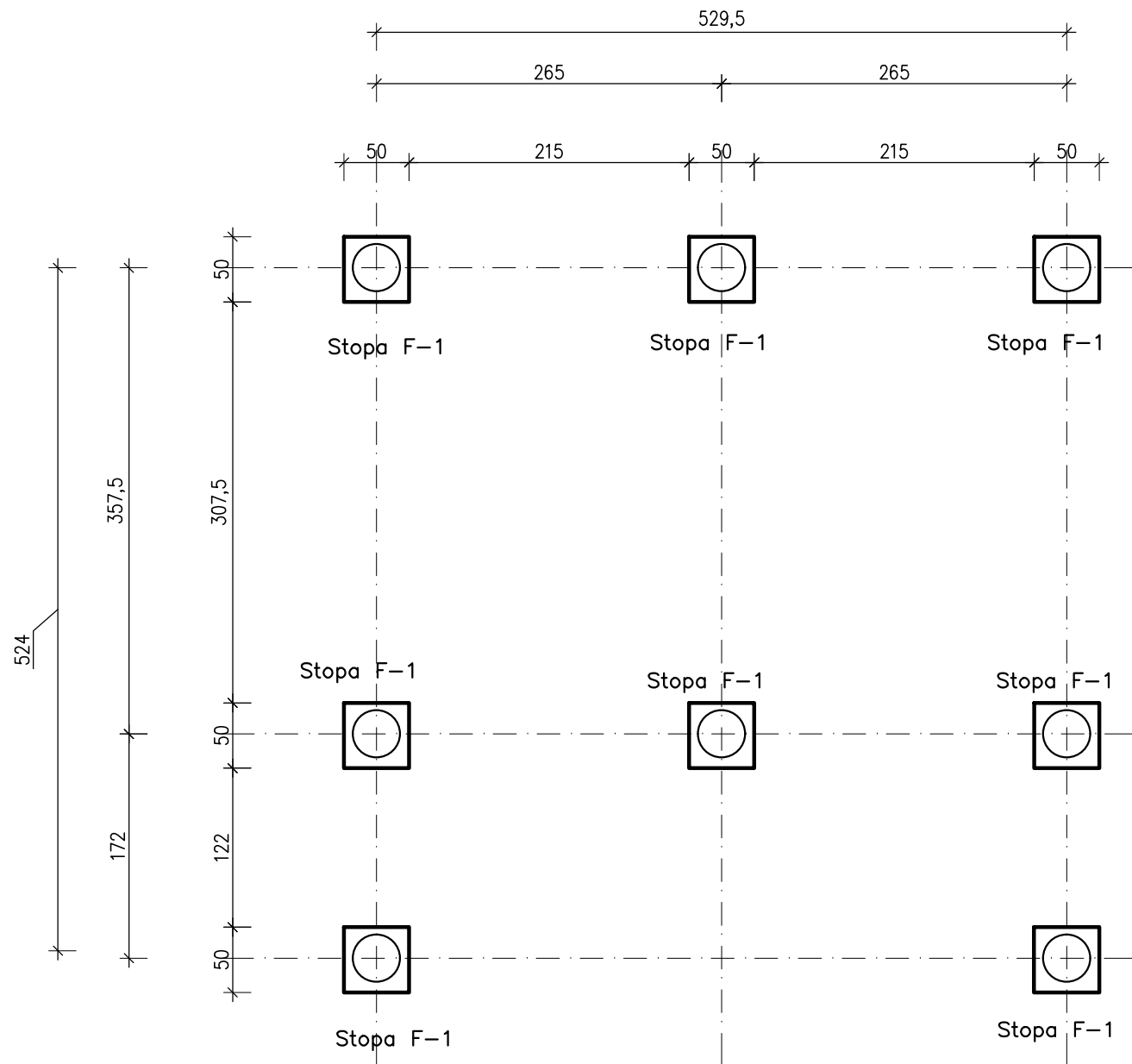
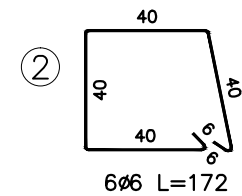
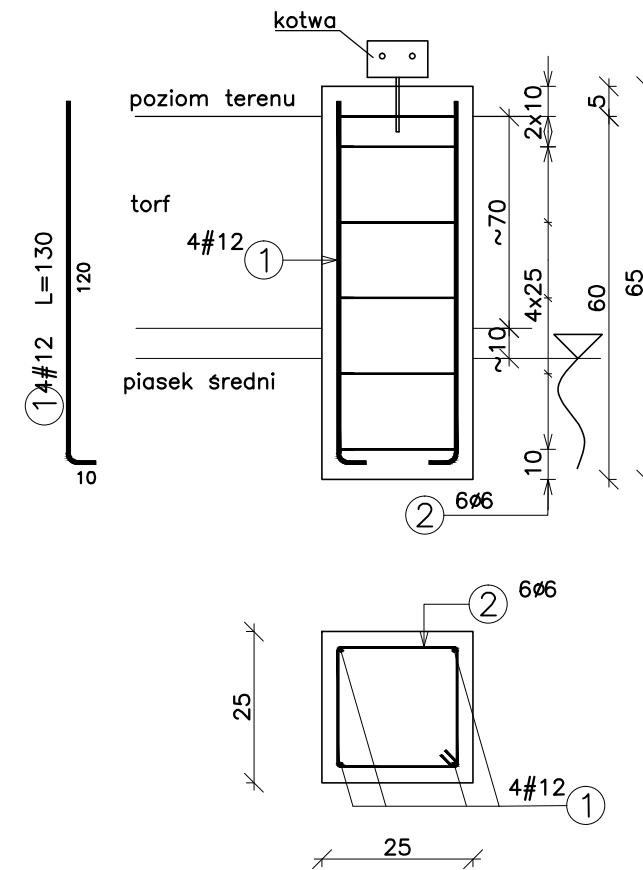


Rzut fundamentów skala 1:50



Stopa F-1 szt.8 skala 1:25



Beton B-25
Stal A-IIIN # - B500SP
Stal A-I Ø - S235J

KONTUR Pracownia Konstrukcji Budowlanych
Karol Mor
Białystok ul. Chrobrego 12/53
tel. 668696901 email: kmor@onet.pl

OBIEKT: PROJEKT BUDOWLANZ BUDOWZ WIEŻY
WIDOKOWEJ na działce nr 228 w obrębie KUCHMY,
gm. Michałowo

INWESTOR: Polskie Towarzystwo Ochrony Ptaków z siedzibą w
Białowieży, 17-230, ul. Kolejowa - Wejmutka

PROJEKTANT:
mgr inż. KAROL MOR
UPR. BUD. PDL/0004/P00K/09

PROJEKT KONSTRUKCYJNY BUDOWLANY

DATA: 30.11.2012 SKALA: 1:50/25 RYSUNEK NR: **K-01**

TEMAT RYSUNKU:
RZUT FUNDAMENTÓW

Pozycja	Średnica	Długość (cm)	Ilość		Dł. catk. (cm)	
			w elemencie	ogółem	A-I	A-IIIN # 12
Stopa F-1 8 szt.. Masa ogólna (kg) :55,27						
1	12	130	4	32		4160
2	6	172	6	48	8256	
Długość wg średnic (cm)					8256	4160
Masa łączna wg średnic (kg)					18,33	36,94
Ogółem (kg)					55,27	