

# POLSKIE TOWARZYSTWO OCHRONY PTAKÓW

Sekretariat PTOP; ul. Ciepła 17; 15-471 Białystok

tel./fax. 856642255; tel. 856754862; e-mail.: sekretariat@ptop.org.pl

Białystok, 27.08.2012 r.

## ZAPROSZENIE DO ZŁOŻENIA OFERTY

Polskie Towarzystwo Ochrony Ptaków z siedzibą w Białowieży 17-230, ul. Kolejowa-Wejmutka, tel./fax. 085 664 22 55 (adres korespondencyjny: Sekretariat PTOP ul. Ciepła 17, 15-471 Białystok) w oparciu o przepisy Regulaminu Zawierania Umów PTOP zaprasza do składania ofert związanych z realizacją zadania:

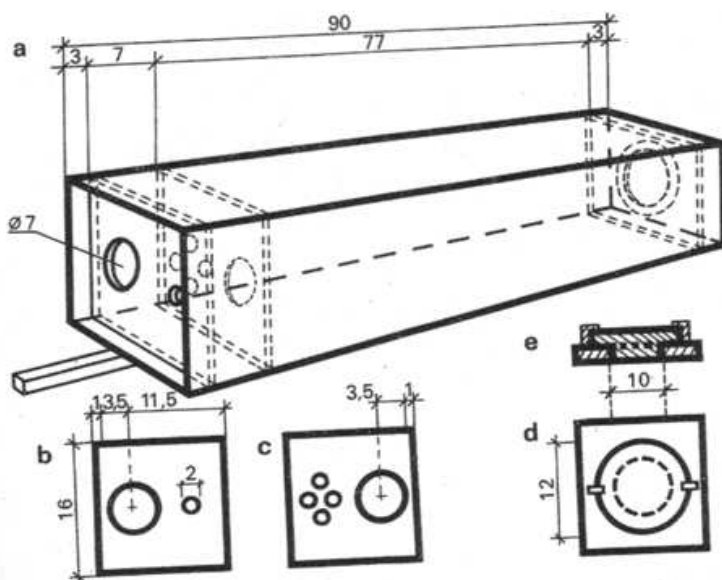
- a) zakup drewnianych budek lęgowych dla pójdzki o wymiarach 90x16x16 cm
- b) zakup budek lęgowych dla płomykówki o wymiarach 80x40x50 cm z płyty OSB

będącego częścią projektu „Utrwalenie efektów aktywnej ochrony miejsc lęgowych uszatki, płomykówki i pójdzki na terenie parków krajobrazowych i narodowych północnego Podlasia” finansowanego przez Narodowy Fundusz Ochrony Środowiska i Gospodarki Wodnej.

### 1. Opis przedmiotu zamówienia

Wykonanie budek lęgowych dla pójdzki (20 sztuk) oraz budek lęgowych dla płomykówki (20 sztuk) według podanych niżej opisów wraz z dostarczeniem do Białegostoku na adres wskazany przez Zamawiającego:

- a) Liczba budek lęgowych dla pójdzki: 20 sztuk. Budki (skrzynki) wykonać według zamieszczonego poniżej schematu (ryc. 1). Budka dwukomorowa, złożona z komory lęgowej oraz przedsionka. Tylna ścianka podwójna, wyjmowana, umożliwi zaglądnienie do komory lęgowej (ryc. 2 i 3). Skrzynkę wykonać z suchego drewna iglastego (heblowane deski). Budkę zaimpregnować od zewnątrz preparatem typu drewnochron zgodnie z instrukcją podaną przez producenta. Do łączenia desek używać wyłącznie wkrętów. Do każdej budki dołączyć kątowniki (2 sztuki) kołki rozporowe i wkręty umożliwiające jej zamocowanie na budynku (jak w pkt. 1 lit. b).



Ryc. 1. Schemat skrzynki lęgowej dla pójdzki



Ryc. 2. Otwierana tylna ścianka



Ryc. 3. Tylna ścianka – sposób mocowania



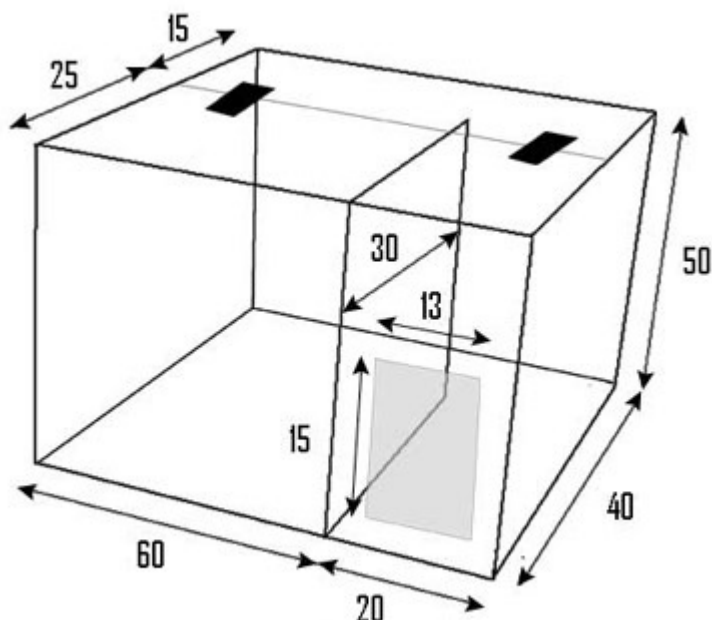
Ryc. 4. Widok z przodu



Projekt „Utrwalenie efektów aktywnej ochrony miejsc lęgowych uszatki, płomykówki i pójdzki na terenie parków krajobrazowych i narodowych północnego Podlasia” finansowany przez Narodowy Fundusz Ochrony Środowiska i Gospodarki Wodnej



- b) Liczba budek lęgowych dla płomykówki: 20 sztuk. Budki (skrzynki) wykonać według zamieszczonego poniżej schematu (ryc. 1). Budka składa się z dwóch części – komory lęgowej oraz przedsionka. W skrzynce (na dachu) znajduje się kłapa z zawiasami, która umożliwia zaglądnienie do komory lęgowej. Skrzynkę wykonać z płyty OSB (grubości 11 mm). Do łączenia płyt (ścian) zastosować drewniane listewki o grubości min. 2 cm. Używać wyłącznie wkrętów. Do każdej budki dołączyć kątowniki (4 sztuki), kołki rozporowe i wkręty (elementy mocujące – ryc. 3) umożliwiające jej solidne zamocowanie na budynku.



Ryc. 1. Schemat skrzynki lęgowej dla płomykówki



Ryc. 2. Elementy składowe skrzynki



Ryc. 3. Elementy mocujące

## 2. Termin realizacji

Wymagany termin realizacji przedmiotu zamówienia: 20 września 2012 r.

## 3. Termin składania ofert i ich ocena

- Oferty należy złożyć do dnia 31 sierpnia 2012 r. na adres: Sekretariat PTOP, ul. Ciepła 17, 15-471 Białystok, faks: 085 6642255, bądź e-mail: [dmusial@ptop.org.pl](mailto:dmusial@ptop.org.pl).
- Osobą do kontaktu ze strony Zamawiającego jest Pani Dominika Musiał – tel. 085 6642255, e-mail: [dmusial@ptop.org.pl](mailto:dmusial@ptop.org.pl).
- W ofercie należy podać koszt realizacji zadania w kwocie brutto.
- Kryterium zastosowanym do oceny oferty będzie cena.