

**MAPA DO CELÓW PROJEKTOWYCH**

Oznaczenie kancelaryjne zgłoszenia pracy geodezyjnej	L.ks. rob. 3 / 13 KERG 2232 - 2 / 13.
Jednostka ewidencyjna	Identyfikator: 2005 08 2 Nazwa: NAREW
Obręb ewidencyjny	Identyfikator: 2005 08 2.0036 Nazwa: TRZEŚCIANKA
Skala mapy i arkusz mapy	1 : 500 przetworzona ze skali 1 : 1000 255. 222. 132;
Nazwa układu współrzędnych	Prostokątnych płaskich Układ wysokości: 1965 Kronstadt 60
Granice obszaru, który był aktualizowany	-----
Informacja o służebnościach gruntowych mających wpływ na zagospodarowanie gruntów zlokalizowanych w granicach projektowanej inwestycji.	Służebności nie ustalano.
Oznaczenie i symbol konturu użytku gruntowego, który nie jest ujawniony w bazie danych ewidencji gruntów i budynków.	-----
Data opracowania mapy	19. 06. 2013 r

**Wykonawca:**  
**GEOROL S.C.**  
 K. Chłopa, J. Tomaszewski, K. Wójcik  
 16-820 Białystok, ul. Elewatorska 7  
 tel. 681-26-68, (0)801-158-806  
 NIP 529-021-00-08

**BODETA UPRAWNIONY**  
**Jan Tomaszewski**  
 00-077 Białystok, Towarowa 22/17  
 NIP 529-021-00-08

**STAROSTWO POWIATOWE**  
 w Hajnówce

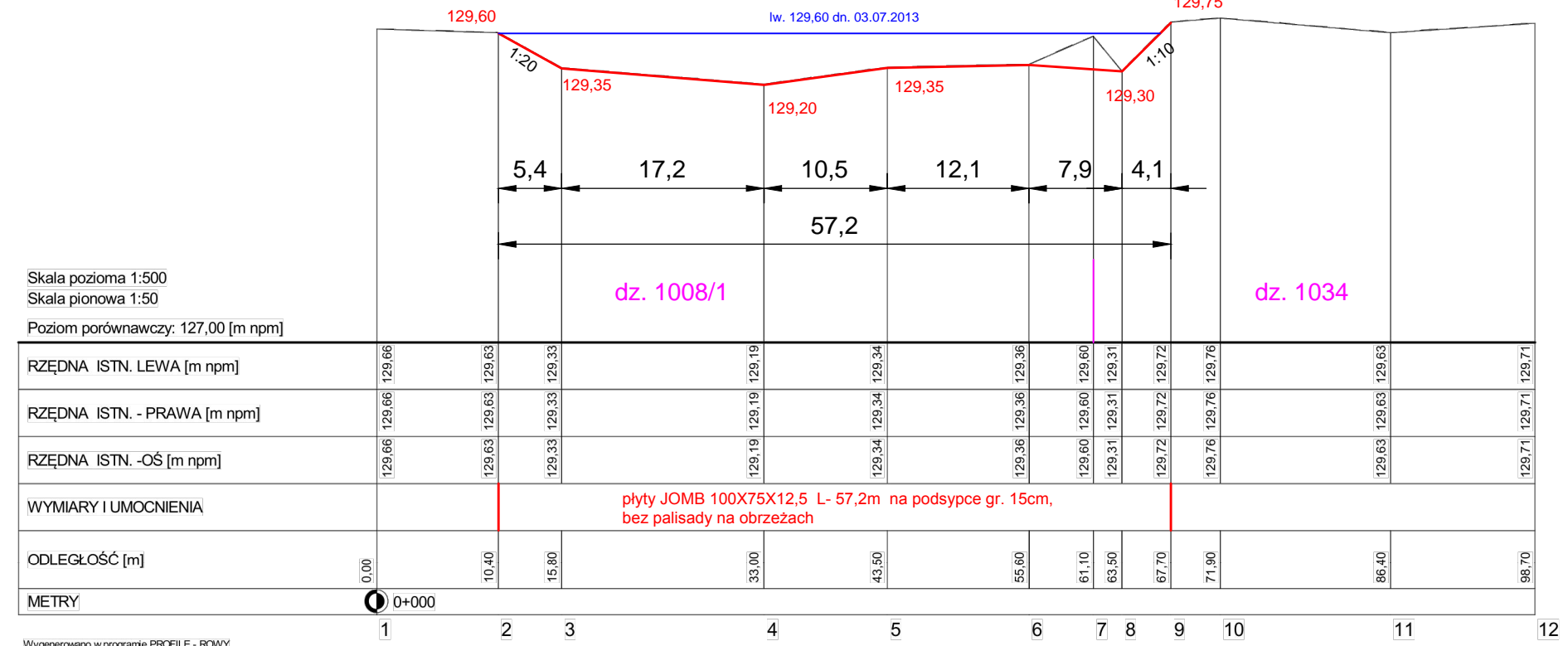
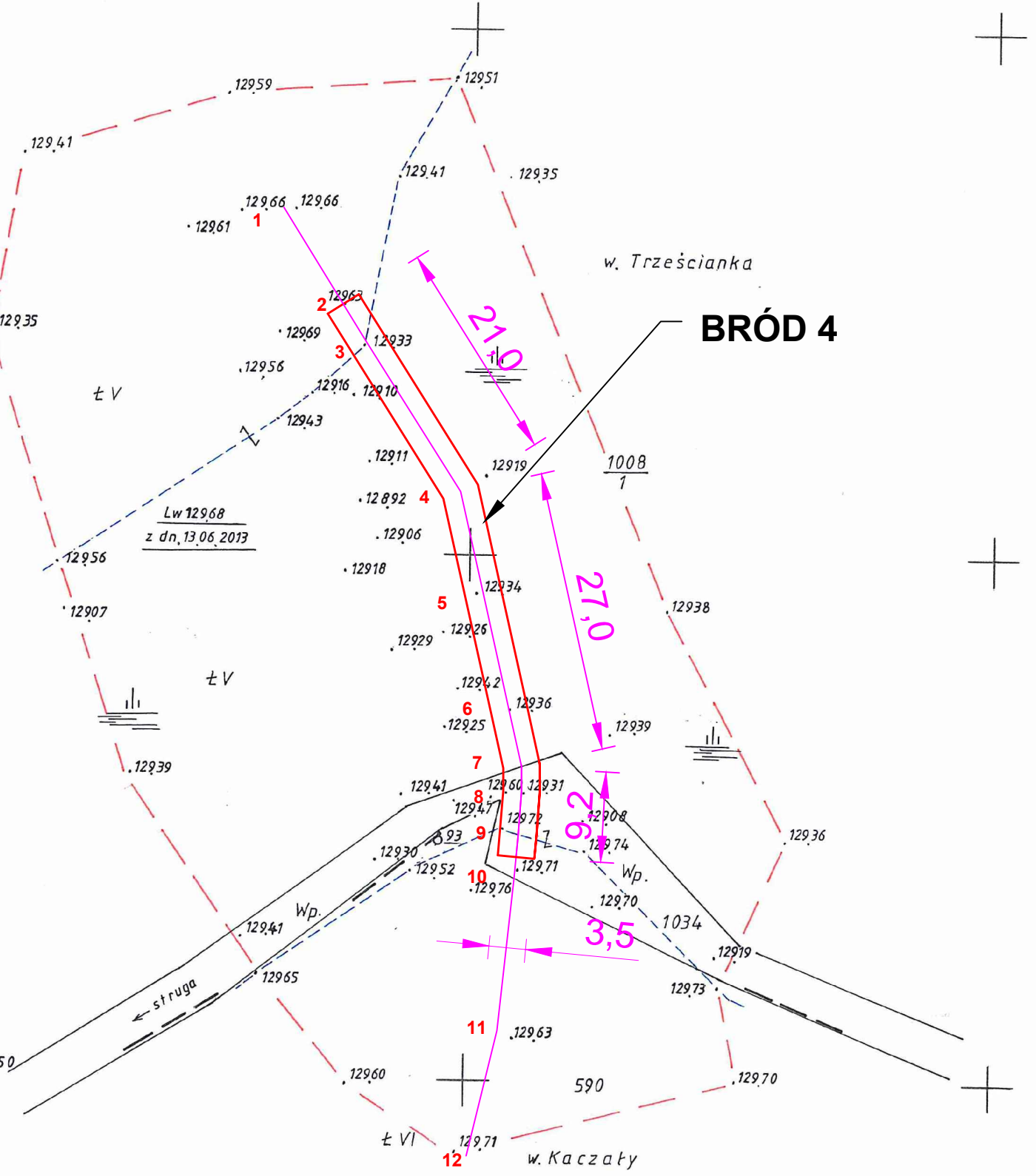
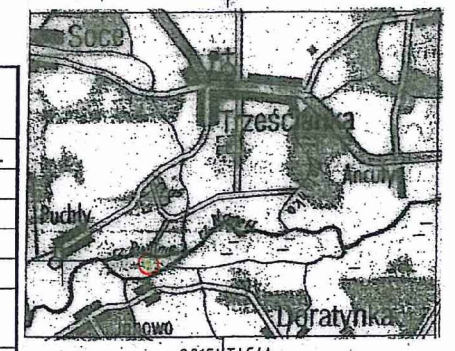
W obszarze zaznaczonym linią ----- dokonano aktualizacji treści mapy zasadniczej. Dokumenty z pomiaru uzupełniającego przyjęto do zasobu powiatowego w dniu **01.07.2013r.** zaewidencjonowano pod nr 2232 - 2 / 2013.

**NINIEJSZA MAPA MOŻE SŁUżyć DO CELÓW PROJEKTOWYCH**

Projektowane obiekty budowlane wymagające pozwolenia na budowę podlegają wycyczeniu i inwentaryzacji powykonawczej przez jednostki uprawnione do wykonywania prac geodezyjnych.

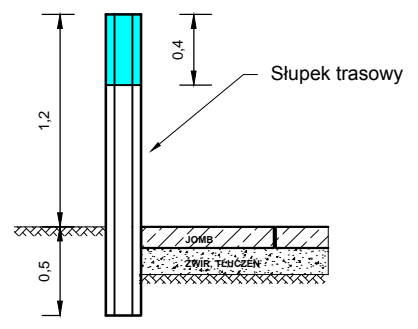
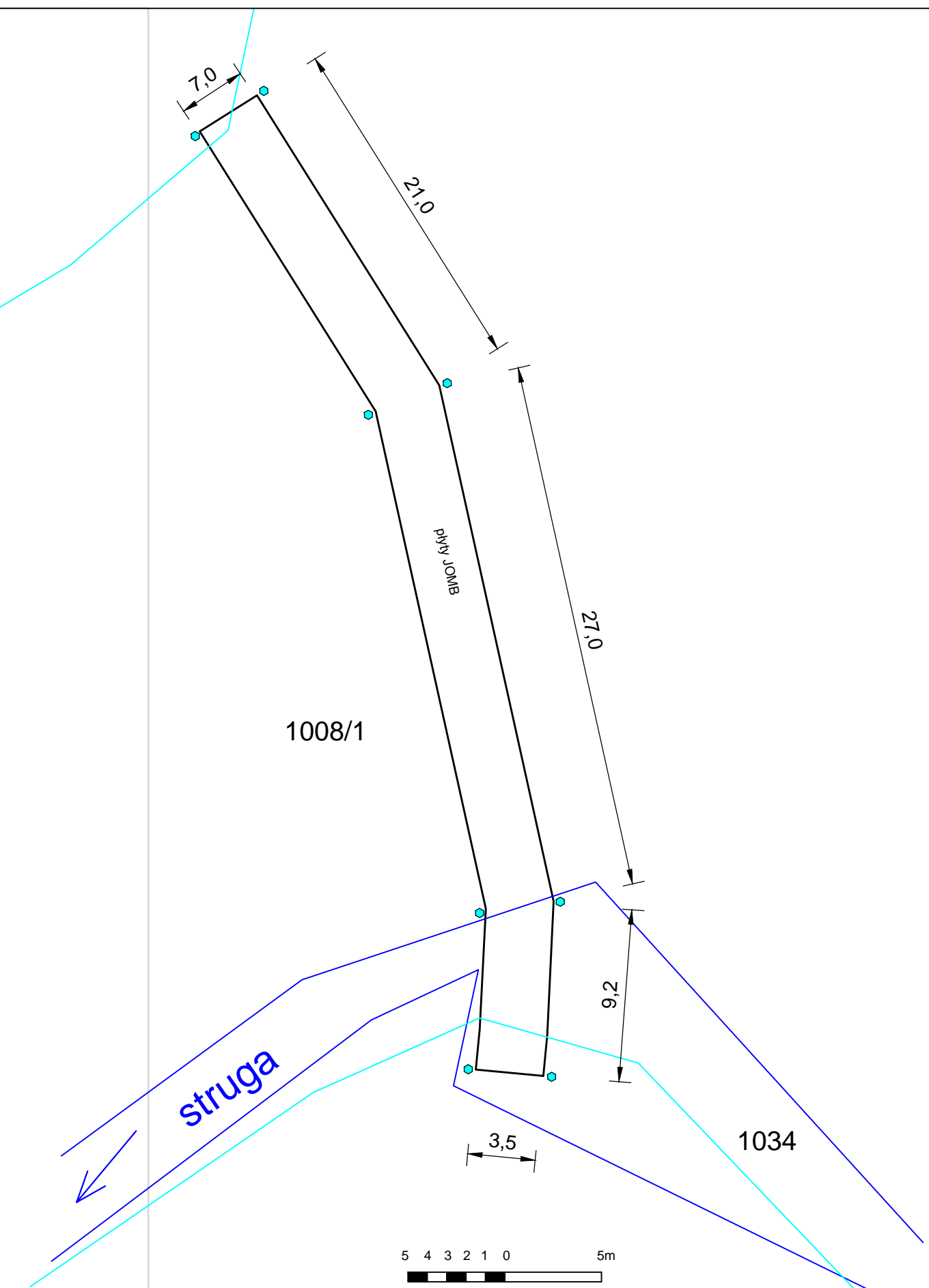
Z up. STAROSTY  
*[Podpis]*  
 Hajnówka, dn. **01.07.2013r.**  
 Imię, nazwisko, podpis, stanowisko służbowe w Wydziale Geodezji i Katastru

Punkty osnowy poziomej kl. III na mierzonem terenie nie występują.



Wymiary i umocnienia: płyty JOMB 100X75X12,5 L-57,2m na podsypce gr. 15cm, bez palisady na obrzeżach

Wyczerpano w programie PROFILE - ROWY  
 Licznik posada: WOODNIK - Witek Zwickia



UWAGA:  
 płyty JOMB układać naprzemiennie

Przedsięwzięcie: Budowa bródów, przebudowa przepustu i remont drogi gruntowej - obręb Trześcianka, gm. Narew, pow. hajnowski		Zał. 8
Projekt: Czynną ochrona dubelta w obszarze Natura 2000 Dolina Górnej Narwi		
Faza: 10.09.2013r.	Bród nr 4 - dz. 1034 i 1008/1 - obręb Trześcianka	Skala: 1 : 500
Projektant: mgr inż. Wiktor Zmienka	Specjalność: konstrukcyjno-inżynierska - budowie hydrotechniczne	Nr uprawnień: Nr BI 113/91 PDL-WM 0056/07
Sprawdzający: mgr inż. Włodzimierz Stepaniuk	Specjalność: melioracje wodne	Nr uprawnień: Nr 291/72/72/BI PDL-WM 1436/01