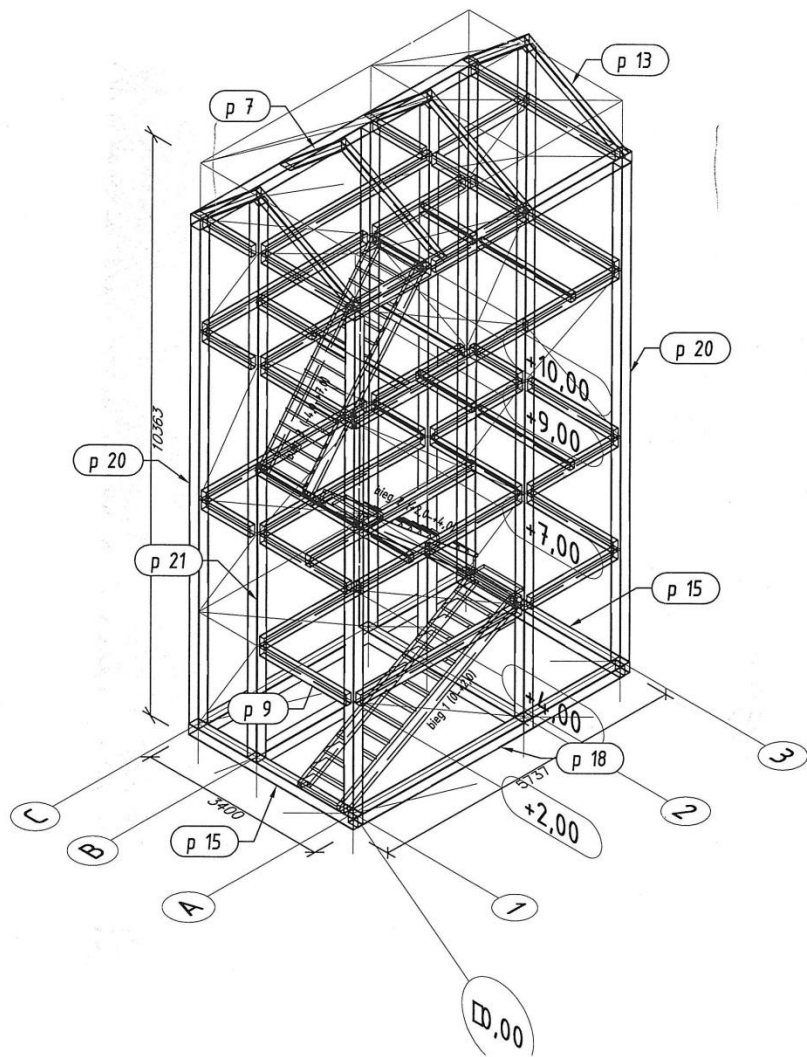
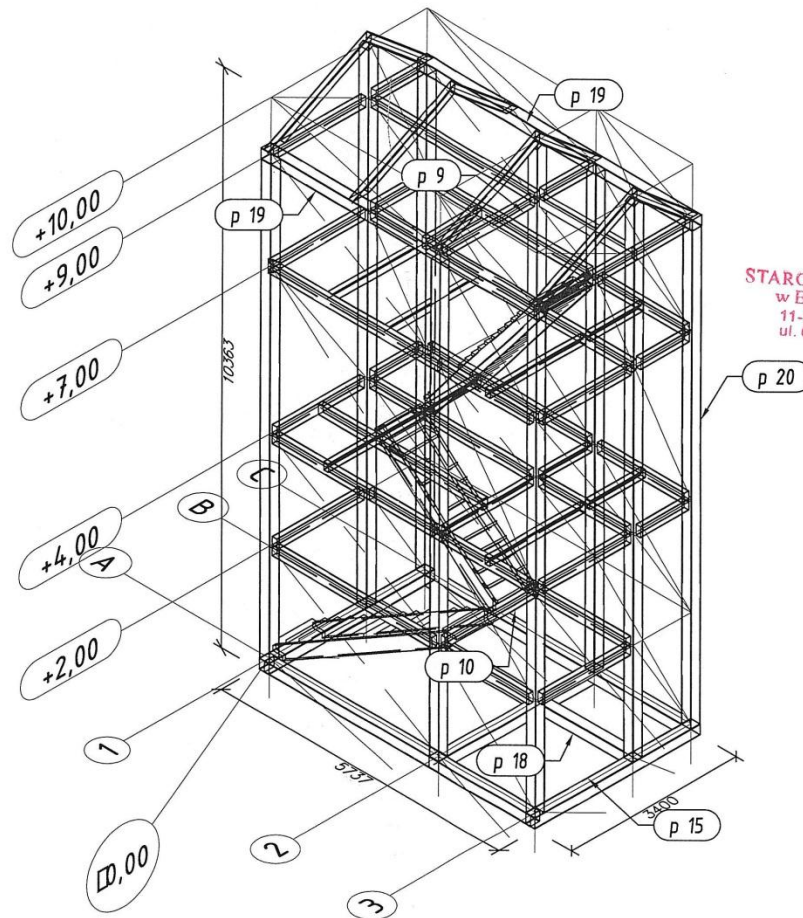


Izometria 1  
skala 1:75



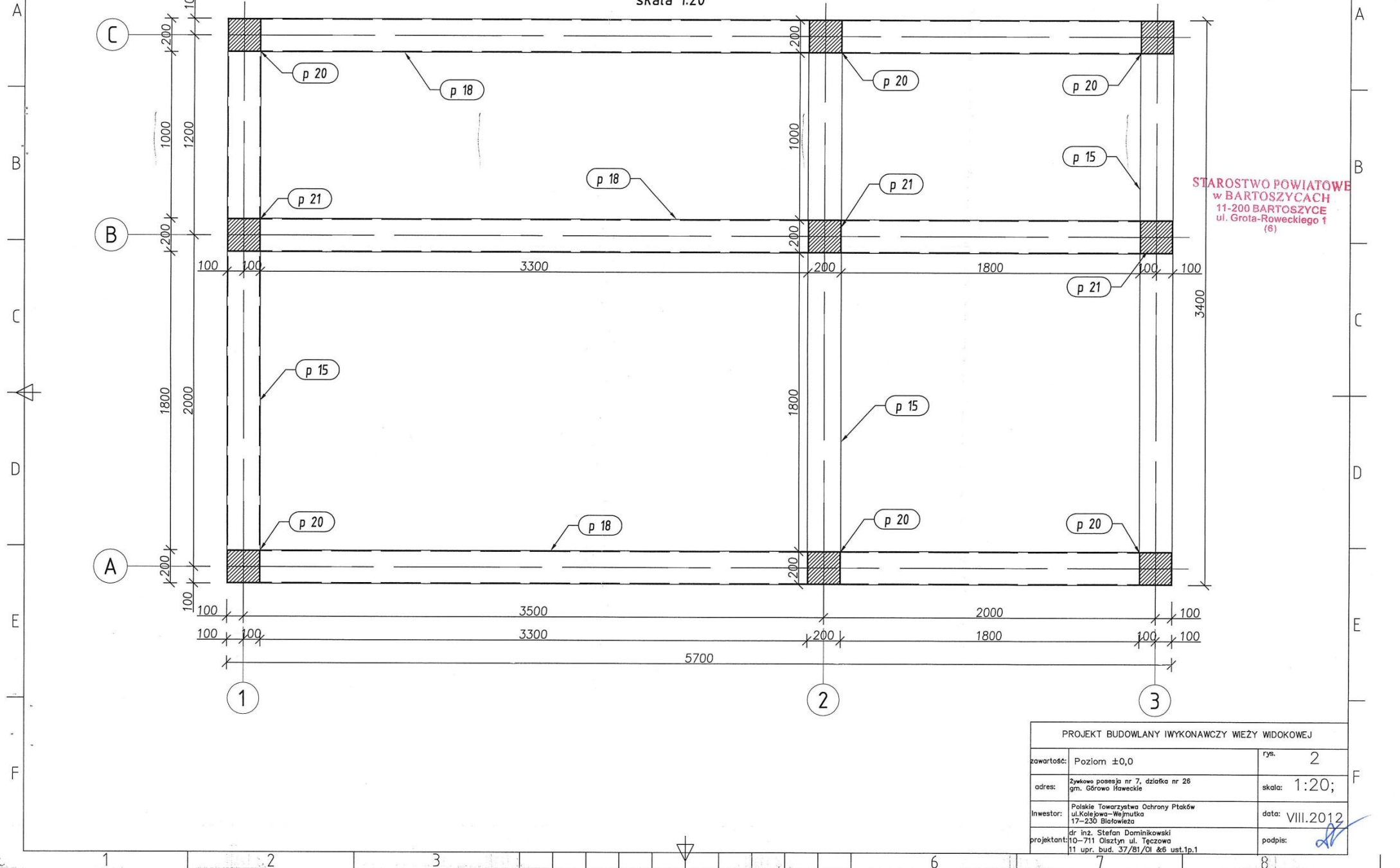
Izometria 2  
skala 1:75



STAROSTWO POWIATOWE  
w BARTOSZYCACH  
11-200 BARTOSZYCE  
ul. Grota-Roweckiego 1  
16

PROJEKT BUDOWLANY I WYKONAWCZY WIEZY WIDOKOWEJ		
zawartość:	izometrie wieży	rys. 1
adres:	Zytkowo posesja nr 7, działka nr 26 gm. Górowo Iławeckie	skala: 1:75;
inwestor:	Polskie Towarzystwo Ochrony Ptaków ul. Kolejowa-Wojnińska 17-230 Białowieża	data: VIII.2012
projektant:	dr inż. Stefan Dominikowski 10-711 Olaszyn ul. Tęczowa 11 upr. bud. 37/81/01 & 6 ust.1p.1	podpis:

poziom ±0,0 Widok z góry  
skala 1:20



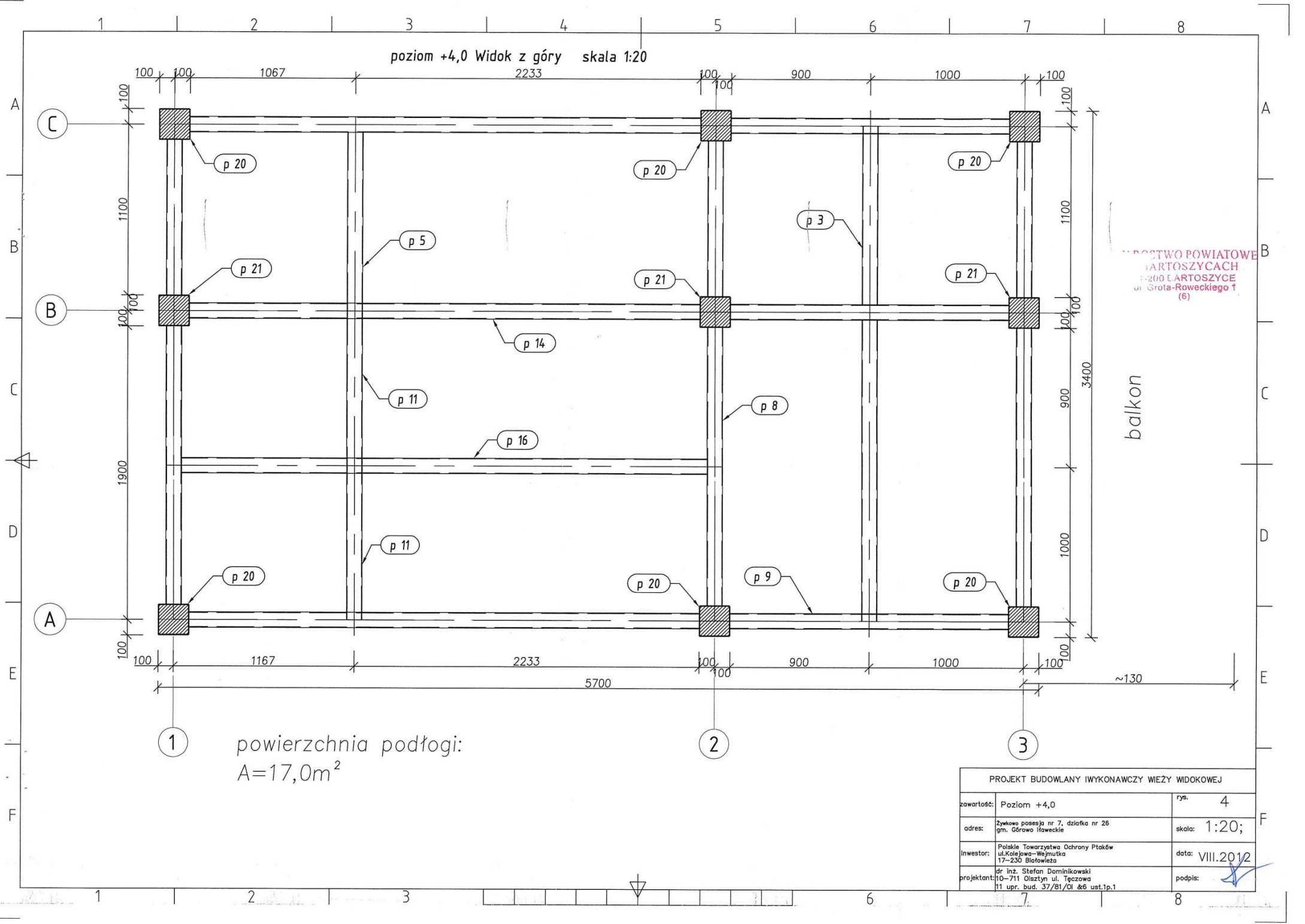
STAROSTWO POWIATOWE  
w BARTOSZYCACH  
11-200 BARTOSZYCE  
ul. Grota-Roweckiego 1  
(6)

PROJEKT BUDOWLANY I WYKONAWCZY WIEZY WIDOKOWEJ		
zawartość:	Poziom ±0,0	rys. 2
adres:	Zytkowa posesja nr 7, działka nr 25 gm. Górowo Haweckie	skala: 1:20;
inwestor:	Polskie Towarzystwo Ochrony Ptaków ul. Kolejowa - Wejmutka 17-230 Siatowice	data: VIII.2012
projektant:	dr inż. Sławomir Dominikowski 10-711 Olsztyn ul. Tęczowa 11 upr. bud. 37/81/OI & 6 ust.1p.1	podpis:





poziom +4,0 Widok z góry skala 1:20



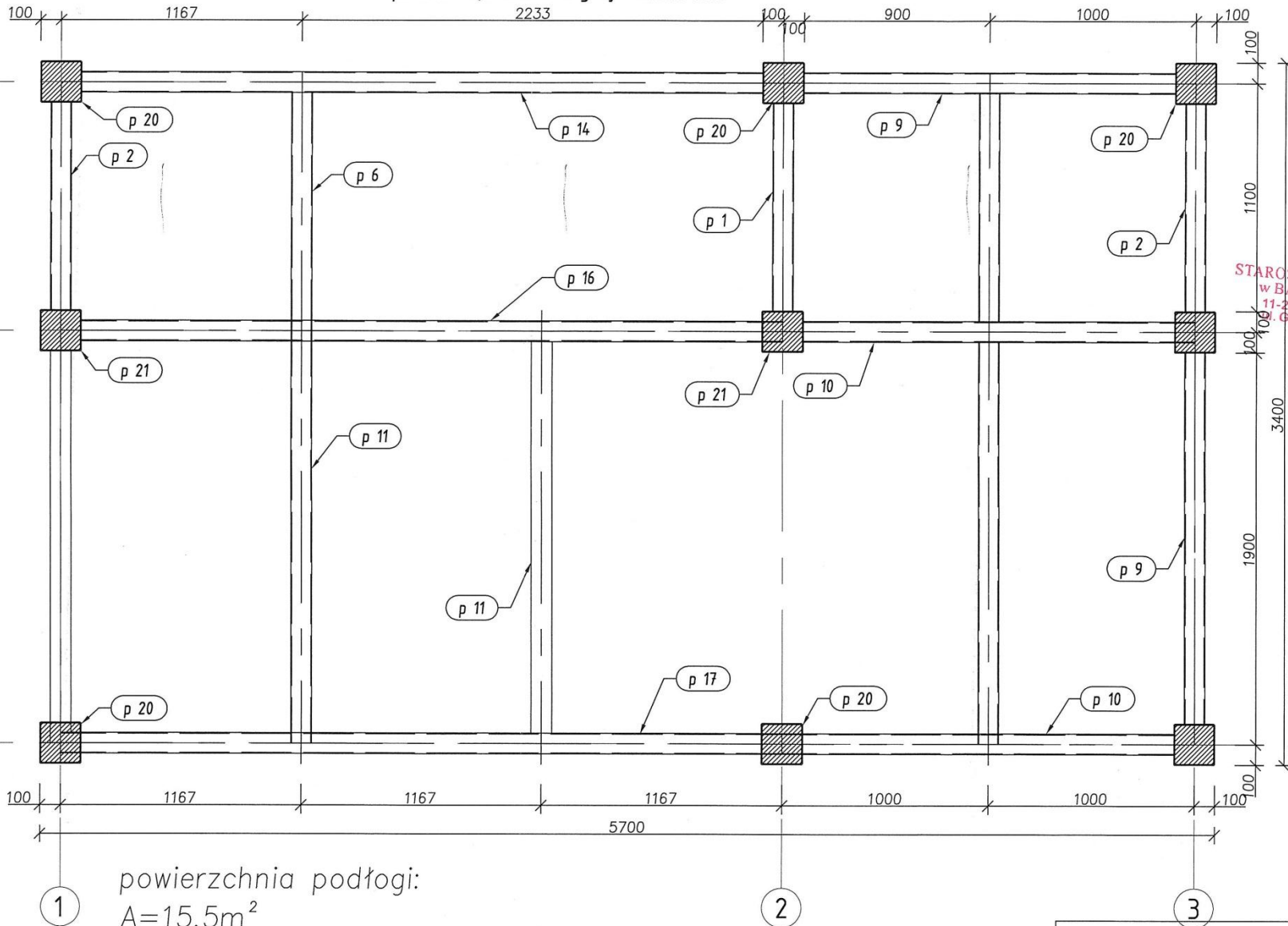
URZĘDZOSTWO POWIATOWE  
W BARTOSZYCACH  
ul. Grota-Rożewskiego 1  
(6)

balkon

powierzchnia podłogi:  
 $A=17,0m^2$

PROJEKT BUDOWLANY I WYKONAWCZY WIEZY WIDOKOWEJ		
zawartość:	Poziom +4,0	rys. 4
adres:	Zytkowo posesja nr 7, działka nr 26 gm. Górowo Iławskie	skala: 1:20;
inwestor:	Polskie Towarzystwo Ochrony Ptaków ul. Kolejowa-Wejmutka 17-230 Siatowiszka	data: VIII.2012
projektant:	dr inż. Stefan Dominikowski 11 upr. bud. 37/81/OI & 6 ust.1p.1	podpis:

poziom +7,0 Widok z góry skala 1:20

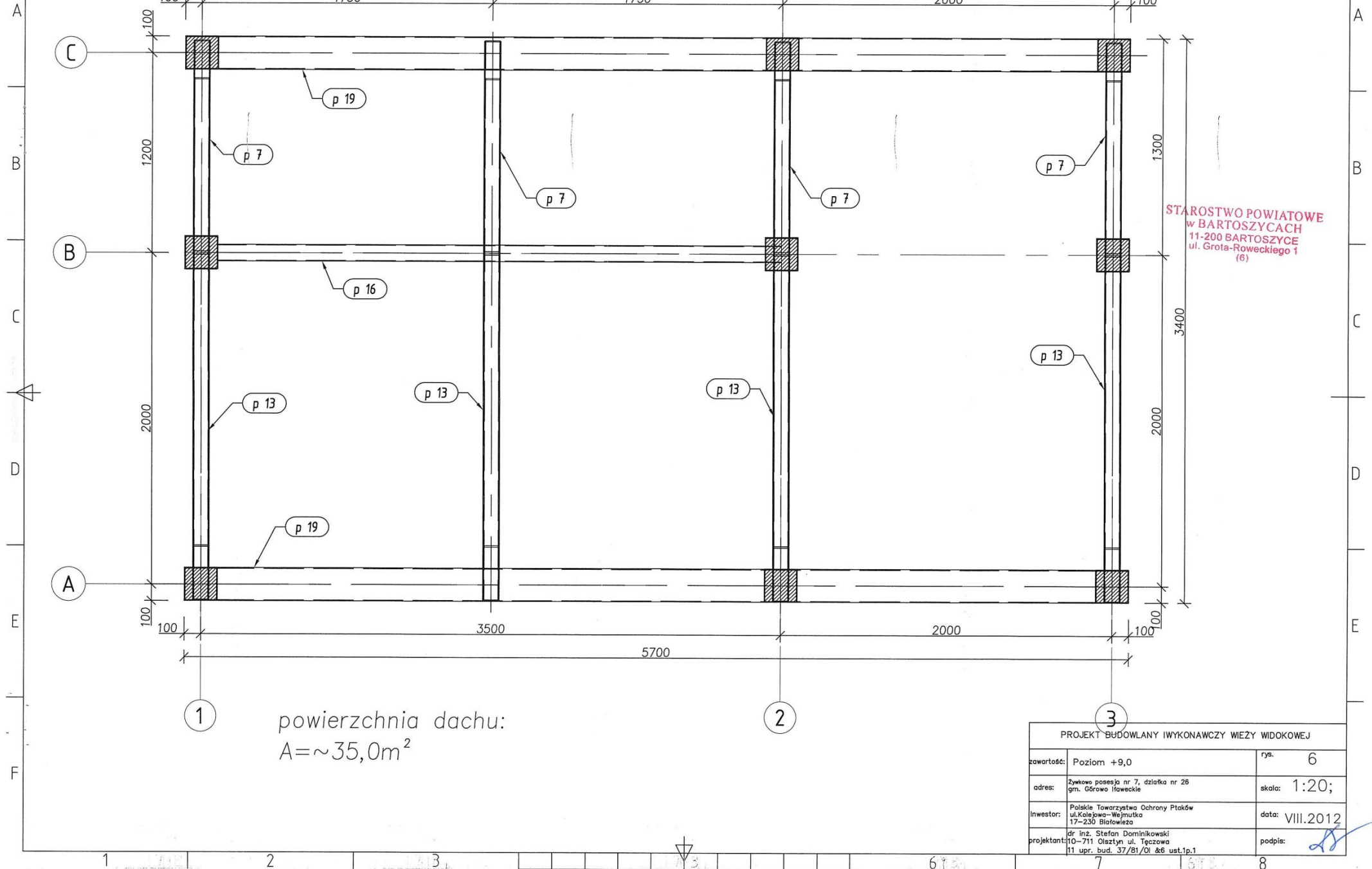


STAROSTWO POWIATOWE  
w BARTOSZYCACH  
11-200 BARTOSZYCE  
ul. Grota-Rożewskiego 1  
(6)

powierzchnia podłogi:  
 $A=15,5m^2$

PROJEKT BUDOWLANY I WYKONAWCZY WIEŻY WIDKOWEJ		
zawartość:	Poziom +7,0	rys. 5
adres:	Zytkowo posesja nr 7, działka nr 26 gm. Górowo Iławeckie	skala: 1:20;
inwestor:	Polskie Towarzystwo Ochrony Ptaków ul. Kolejowa - Wejmutka 17-230 Biafowięta	data: VIII.2012
projektant:	dr inż. Stefan Dominikowski 10-711 Olsztyn ul. Tęczowa 11 upr. bud. 37/81/OI & 6 ust.1p.1	podpis:

poziom +9,0 Widok z góry skala 1:20

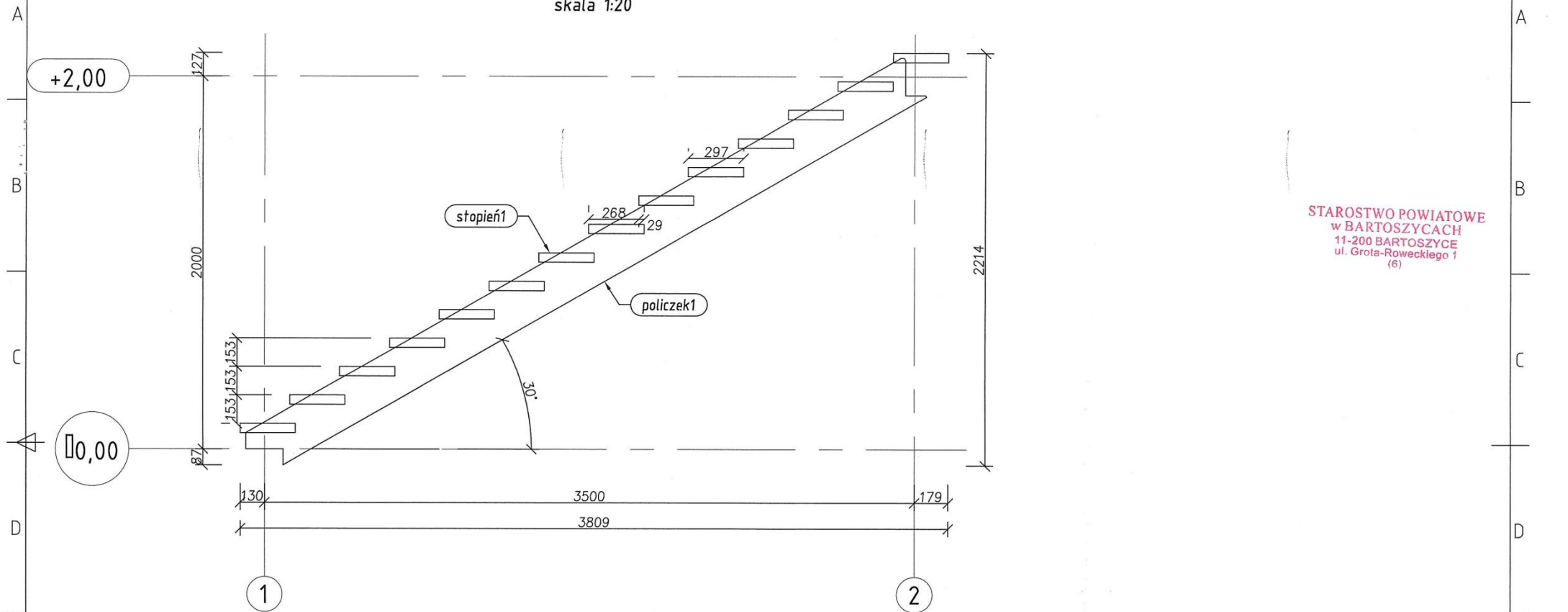


STAROSTWO POWIATOWE  
w BARTOSZYCACH  
11-200 BARTOSZYCE  
ul. Grota-Roweckiego 1  
(6)

powierzchnia dachu:  
 $A \approx 35,0 \text{ m}^2$

PROJEKT BUDOWLANY I WYKONAWCZY WIEZY WIDKOWEJ		
zawartość:	Poziom +9,0	rys. 6
adres:	Zybkowa posesja nr 7, działka nr 26 gm. Górowo Iławeckie	skala: 1:20;
inwestor:	Polskie Towarzystwo Ochrony Ptaków ul. Kolejowa-Wejmutka 17-230 Białowięża	data: VIII.2012
projektant:	dr inż. Stefan Dominikowski 10-711 Olsztyn, ul. Tęczowa 11 upr. bud. 37/81/OI & 6 ust.p.1	podpis: <i>[Signature]</i>

bieg1 (±0,0÷+2,0)  
skala 1:20



STAROSTWO POWIATOWE  
w BARTOSZYCACH  
11-200 BARTOSZYCE  
ul. Grota-Roweckiego 1  
(6)

zestawienie drewna biegu1						
Pozycja	Przekrój	Materiał	Liczba	Długość (mm)	Objętość	
						Całkowita (m³)
stopień1	50x810	C24	14	296,95		0,168
policzek1	50x250	C24	2	4118,00		0,103
Objętość Całkowita (m³)						0,271

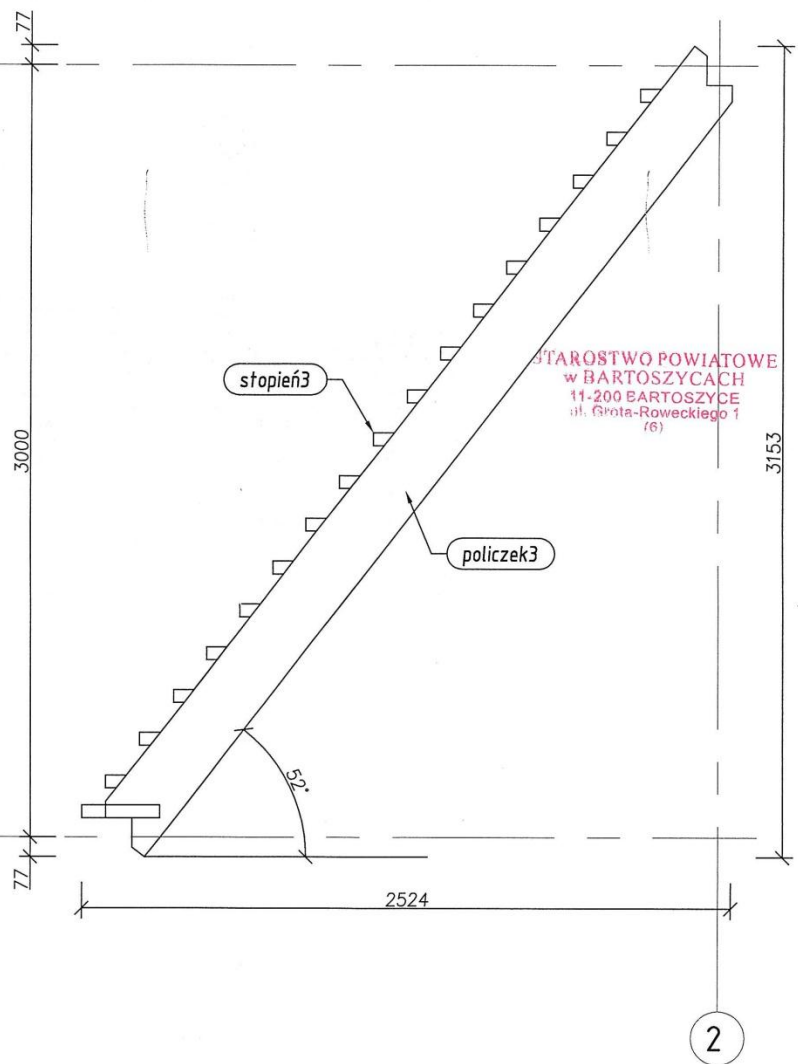
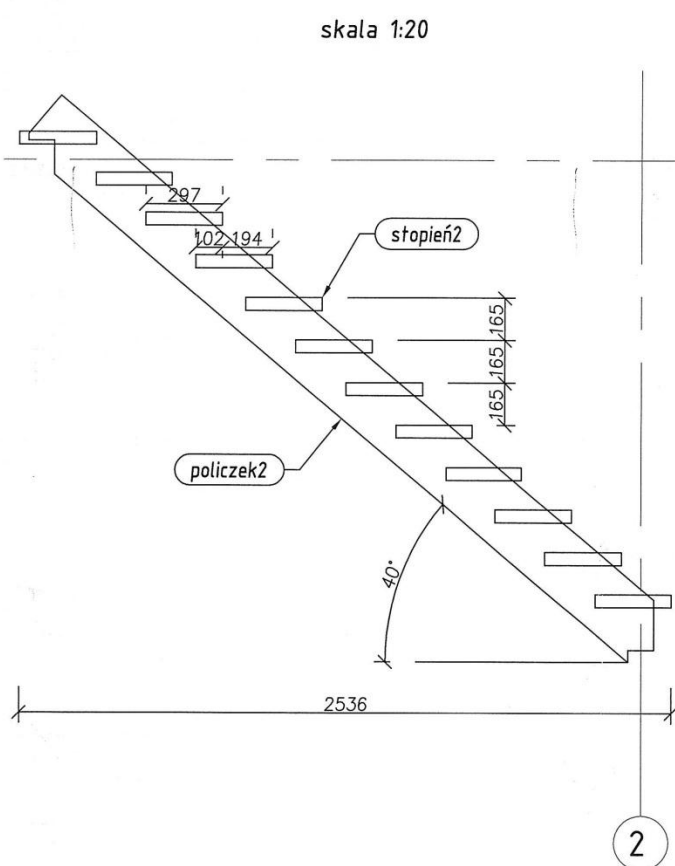
PROJEKT BUDOWLANY I WYKONAWCZY WIEZY WIDOKOWEJ		
zawartość:	belka policzkowa biegu ±0,0-+2,0	rys. 7
adres:	Zytkowa posesja nr 7, działka nr 26 gm. Górowo Iławeckie	skala: 1:20;
inwestor:	Polskie Towarzystwo Ochrony Ptaków ul. Kolejowa-Wejmutka 17-230 Białowieża	data: VIII.2012
projektant:	dr inż. Stefan Dominikowski 10-711 Olsztyn ul. Tęczowa 11 upr. bud. 37/81/OI & 6 ust.1p.1	podpis:



bieg2 (+2,0÷+4,0)

skala 1:20

bieg3 (+4,00÷+7,00)  
skala 1:20



STAROSTWO POWIATOWE  
w BARTOSZYCACH  
11-200 BARTOSZYCE  
ul. Grota-Roweckiego 1  
(6)

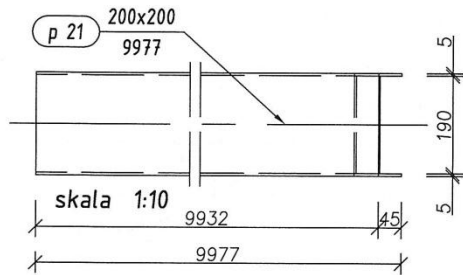
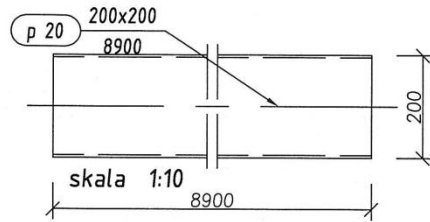
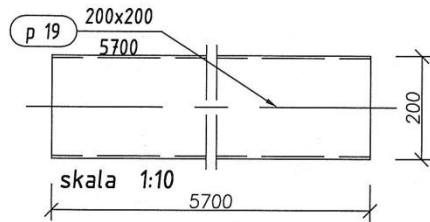
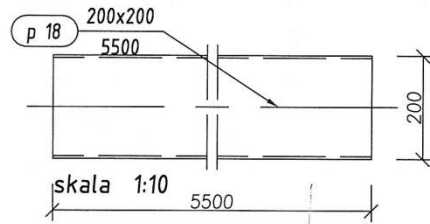
zestawienie drewna biegów 2 i 3

Pozycja	Przekrój	Materiał	Liczba	Długość (mm)	Objętość	
						Całkowita (m³)
stopień 2	50x750	C24	12	296,95		0,134
stopień 3	50x900	C24	18	296,95		0,241
policzek 2	50x250	C24	2	3150,00		0,079
policzek 3	50x250	C24	2	3800,58		0,095
Objętość łączna elementów (m³)						0,549

PROJEKT BUDOWLANY I WYKONAWCZY WIEŻY WIDKOWEJ		
zawartość:	belki policzkowe biegów +2,0-+4,0 i +4,0-+7,0	rys. 8
adres:	Zykowo posesja nr 7, działka nr 28 gm. Górowo Iławeckie	skala: 1:20;
inwestor:	Polskie Towarzystwo Ochrony Ptaków ul. Kolejowa-Wejmuła 17-230 Białowieża	data: VIII.2012
projektant:	dr inż. Stefan Dominikowski 10-711 Olsztyn ul. Tęczowa 11 upr. bud. 37/81/OI & 6 ust.1p.1	podpis:



# Elementy prętowe słupów, podwalin i oczepów



zestawienie drewna słupów i podwalin					
Pozycja	Przekrój	Materiał	Liczba	Długość (mm)	Objętość Całkowita (m³)
p 15	200x200	C24	3	3400,00	0,408
p 18	200x200	C24	3	5500,00	0,66
p 19	200x200	C24	2	5700,00	0,456
p 20	200x200	C24	6	8900,00	2,136
p 21	200x200	C24	3	9976,98	1,197
Objętość łączna elementów (m³)					4,857

STAROSTWO POWIATOWE  
w BARTOSZYCACH  
11-200 BARTOSZYCE  
ul. Grota-Roweckiego 1  
(6)

PROJEKT BUDOWLANY I WYKONAWCZY WIEŻY WIDOKOWEJ		
zawartość:	Elementy prętowe słupów, podwalin i oczepów	rys. 9
adres:	Zytkowo posesja nr 7, działka nr 26 gm. Górowo Iławeckie	skala: 1:20;
inwestor:	Polskie Towarzystwo Ochrony Ptaków ul. Kolejowa-Wojnicka 17-230 Białowieża	data: VIII.2012
projektant:	dr inż. Stefan Dominikowski 10-711 Olaszyn ul. Tęczowa 11 upr. bud. 37/B1/OI & 6 ust.1p.1	podpis:



# Zestawienie drewna konstrukcyjnego wieży widokowej

zestawienie drewna słupów i podwalin					
Pozycja	Przekrój	Materiał	Liczba	Długość (mm)	Objętość Całkowita (m³)
p 15	200x200	C24	3	3400,00	0,408
p 18	200x200	C24	3	5500,00	0,66
p 19	200x200	C24	2	5700,00	0,456
p 20	200x200	C24	6	8900,00	2,136
p 21	200x200	C24	3	9976,98	1,197
Objętość łączna elementów (m³)					4,857

zestawienie drewna biegu1						
Pozycja	Przekrój	Materiał	Liczba	Długość (mm)	Objętość	
						Całkowita (m³)
stopień1	50x810	C24	14	296,95		0,168
policzek1	50x250	C24	2	4118,00		0,103
Objętość Całkowita (m³)						0,271

zestawienie drewna biegów 2 i 3						
Pozycja	Przekrój	Materiał	Liczba	Długość (mm)	Objętość	
						Całkowita (m³)
stopień 2	50x750	C24	12	296,95		0,134
stopień 3	50x900	C24	18	296,95		0,241
policzek 2	50x250	C24	2	3150,00		0,079
policzek 3	50x250	C24	2	3800,58		0,095
Objętość łączna elementów (m³)						0,549

zestawienie przekrojów leżni i stężeń (bez poręczy i słupów)					
Pozycja	Przekrój	Materiał	Liczba	Długość (mm)	Objętość (m³)
p 1	150x100	C24	2	1000,00	0,03
p 2	200x100	C24	6	1000,00	0,12
p 3	150x100	C24	1	1100,00	0,015
p 4	200x100	C24	1	1100,00	0,022
p 5	150x100	C24	2	1150,00	0,035
p 6	200x100	C24	1	1150,00	0,023
p 7	150x100	C24	4	1647,99	0,099
p 8	150x100	C24	1	1800,00	0,027
p 9	200x100	C24	12	1800,00	0,432
p 10	200x100	C24	6	1900,00	0,228
p 11	150x100	C24	5	2000,00	0,15
p 12	200x100	C24	1	2000,00	0,04
p 13	150x100	C24	4	2359,09	0,142
p 14	200x100	C24	5	3300,00	0,33
p 16	200x100	C24	4	3400,00	0,272
p 17	200x100	C24	1	3500,00	0,07
stężenie p 1	100x100	C24	2	5122,50	0,102
stężenie p 2	100x100	C24	4	5315,07	0,213
Objętość łączna elementów (m³)					2,35

powierzchnia podłogi (g=50mm)		
poziom	[m²]	objętość drewna podłóg [m³]
+2,0	1,7	0,085
+4,0	17,0	0,85
+7,0	14,9	0,745
suma		=~1,68m³

powierzchnia dachu (g=25mm)		
poziom	[m²]	objętość drewna deskowania dachu [m³]
+10,0	(2,3+1,7+1,0)*7,0=~35m²	0,875
suma		=~1,68m³

uwaga  
Do powyższych objętości należy dodać 10% na ubytki technologiczne

PROJEKT BUDOWLANY I WYKONAWCZY WIEŻY WIDOKOWEJ		
zawartość:	Zestawienie drewna konstrukcyjnego wieży widokowej	rys. 11
adres:	Zytkowo posesja nr 7, działka nr 26 gm. Górowo Iławeckie	skala: —
inwestor:	Polskie Towarzystwo Ochrony Ptaków ul. Kolejowa-Wejmutka 17-230 Białowieża	data: VIII.2012
projektant:	dr inż. Stefan Dominikowski 10-711 Olaszyn ul. Tęczowa 11 upr. bud. 37/81/OI & 6 ust.1p.1	podpis: