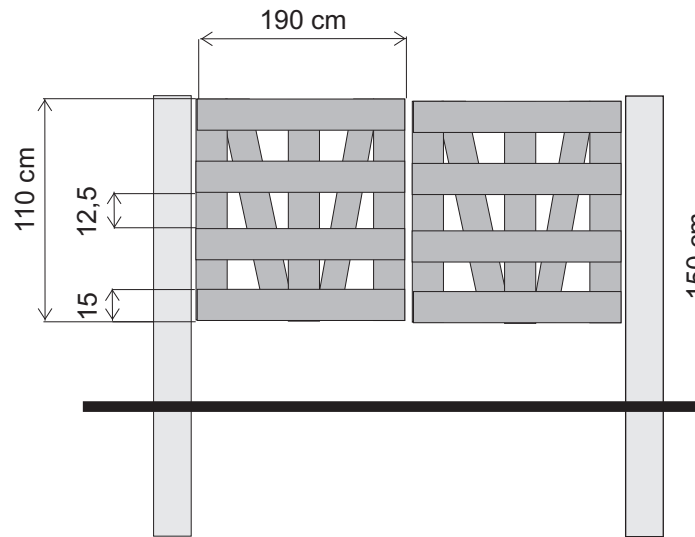


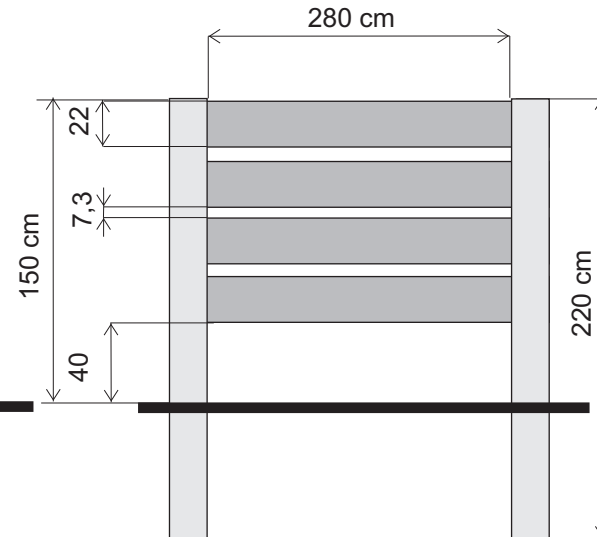
**Załącznik - Rysunek nr 5.**

**Rzut spędu odłowni - przęśla, bramy**

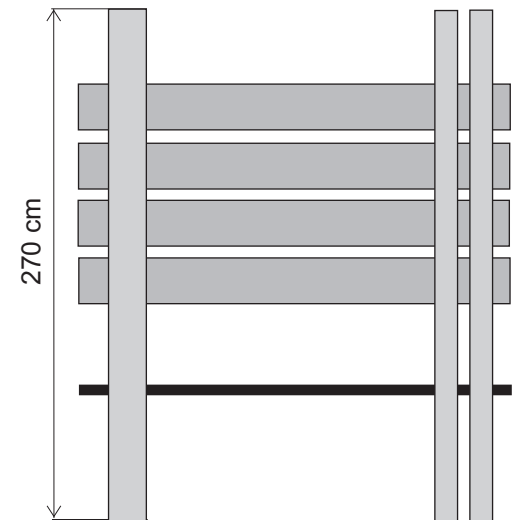
Grubość desek - 3,2 cm



**Rzut bramy A**



**Rzut przęśla z boku  
(Przekrój A)**



**Rzut bramy B**

